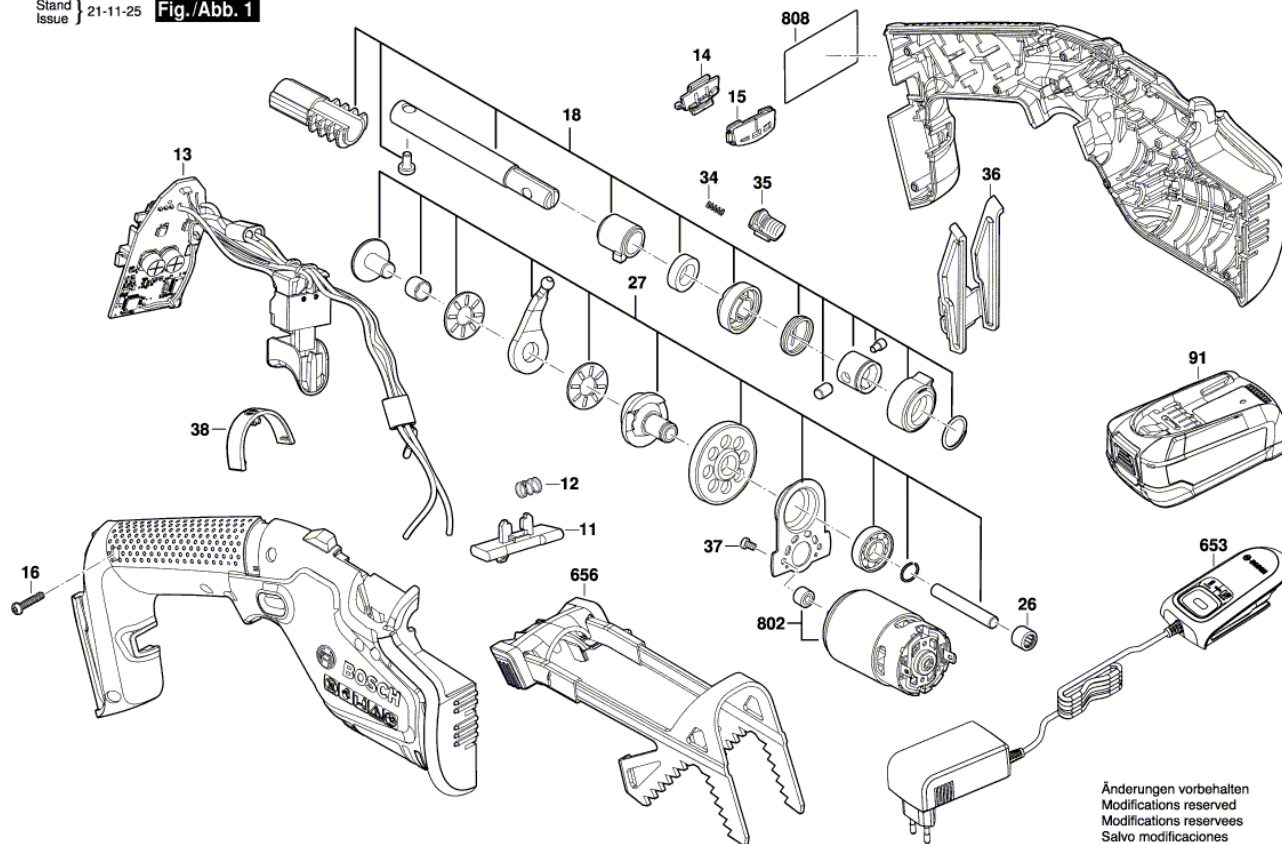


Изображение - модел - Е

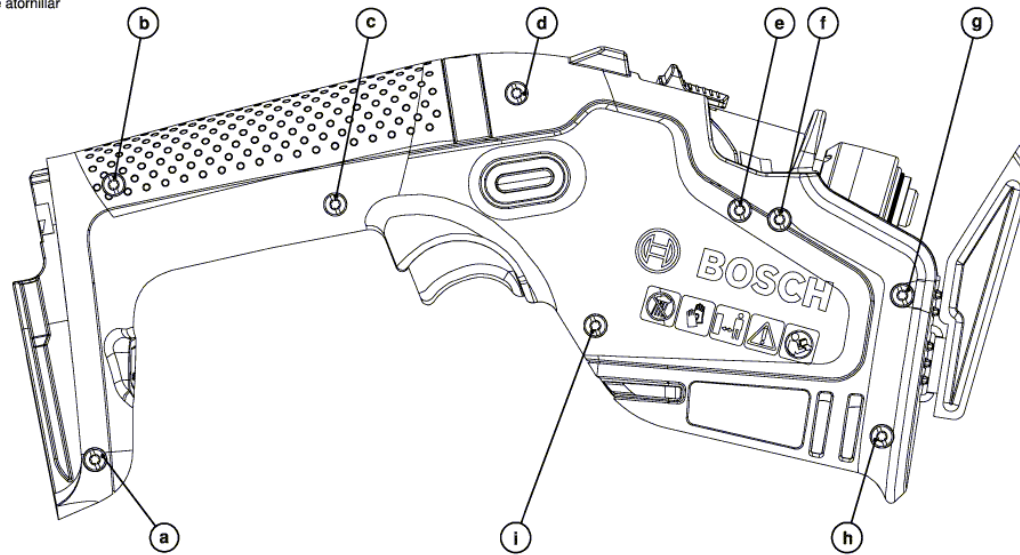
3 600 H61 A00  
 Stand Issue } 21-11-25 Fig./Abb. 1



Изображение - модел - E

3 600 H61 A00  
Stand } 21-11-16 **Fig./Abb. 2**  
Issue }

Reihenfolge der Verschraubung  
Sequence of screwing  
Séquence de vissage  
Secuencia de atornillar



Anzugsmomente  
Torque values  
Couple de serrage  
Pares de apriete  
0,6 - 0,9 Nm

Änderungen vorbehalten  
Modifications reserved  
Modifications reserves  
Salvo modificaciones

## Списък на резервните части

| Артикул | Каталожен номер | Описание                              | Изображение |
|---------|-----------------|---------------------------------------|-------------|
| 11      | 1 600 A02 1LN   | ПРЕДПАЗЕН ШАЛЕТР                      | 1           |
| 12      | 2 609 001 975   | ФЕДЕРКА                               | 1           |
| 13      | 1 600 A01 Z6U   | СЕТ КЛЮЧ                              | 1           |
| 14      | 1 600 A01 226   | СВЕТЛОПРОВОД                          | 1           |
| 15      | 1 605 500 2DE   | ЗАДЕН КАПАК                           | 1           |
| 16      | 2 603 490 018   | TORX-ВИНТ 3x18                        | 1           |
| 18      | 1 600 A02 6VN   | НОЖОДЪРЖАЧ                            | 1           |
| 26      | 1 610 910 064   | ИГЛЕН ВТУЛКА                          | 1           |
| 27      | 2 609 005 184   | СЪЕДИНИТЕЛ + SSBF                     | 1           |
| 34      | 2 609 004 947   | ПРУЖИНА                               | 1           |
| 35      | 1 600 A02 551   | РЕВЕРС                                | 1           |
| 36      | 2 609 004 888   | ЗАЩИТНА ПЛАСТИНА                      | 1           |
| 37      | 2 603 414 048   | ВИНТ ЦИЛИНД. ГЛАВА TORКС M3x5-8.8-Z   | 1           |
| 38      | 1 600 A02 2J3   | КАПАЧЕ                                | 1           |
| 91      | 2 607 337 211   | БАТЕРИЯ PBA 18V 2,0 Ah W-B            | 1           |
| 653     | 2 607 226 385   | ЗАРЯДНО EU AL 1810 CV 230/14,4-18V 1A | 1           |
| 653     | 2 607 226 387   | ЗАРЯДНО GB AL 1810 CV 230/14,4-18V 1A | 1           |
| 653     | 2 607 226 593   | ЗАРЯДНО AUS AL 18V-20 220-240V 2A     | 1           |
| 656     | 2 609 006 553   | КУКА ЗА ОКАЧВАНЕ                      | 1           |
| 802     | 1 607 022 6AU   | ПОСТОЯННОТОКОВ МОТОР                  | 1           |
| 808     | 1 601 11A 8RL   | ТАБЕЛКА                               | 1           |